



BODE Eurospender 3 flex

Flexible Halterung zur Anwendung von Hände-Desinfektionsmitteln am Point-of-Care.

Produkteigenschaften



- Zuverlässige, robuste Drahtkonstruktion aus Edelstahl
- Ermöglicht vielfältige Befestigungsmöglichkeiten am Point-of-Care
- Klemme um 360° drehbar und für Flächen und Rohrrahmen geeignet
- Klemme kann flexibel an der Rückwand, am Boden sowie diagonal angebracht werden
- Keine Schäden auf Oberflächen und maximale Stabilität dank Schutzbeschichtung

Details

- Zur Montage / Deinstallation keine Zubehörteile oder Werkzeuge notwendig
- Geeignet für 500 ml oder 1000 ml Flaschen
- Autoklavierbar
- Anklickbare Auffangschale separat erhältlich

Aufbereitung

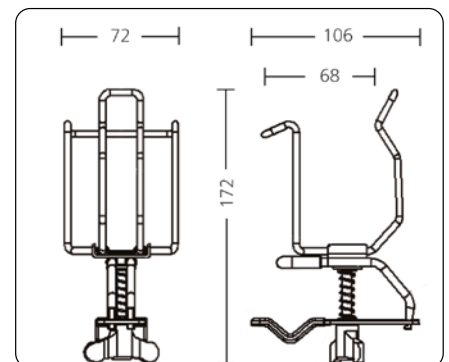
Der Spender lässt sich leicht reinigen sowie desinfizieren z.B. mit den Bacillol® 30 Sensitive Tissues.

Anwendungsgebiet

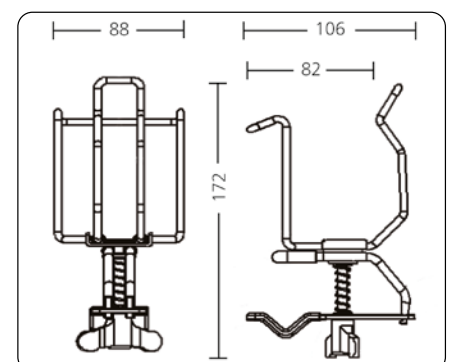
Der Spender ist speziell für die Befestigung am Point-of-Care entwickelt: genau dort, wo man Hände-Desinfektionsmittel benötigt. Immer im Blickfeld und in Reichweite des Personals, unterstützt er die Händehygiene gemäß den 5 Momenten der Händehygiene, die für die Patientensicherheit relevant sind, ohne dass die Patientenzone verlassen oder der Arbeitsablauf unterbrochen werden muss.

Technische Daten

Spender für 350/500 ml Flaschen



Spender für 1000 ml Flaschen



BODE Eurospender 3 flex



Fachberatung

HARTMANN SCIENCE CENTER

Tel: +49 (0) 40 - 54 00 6 -111

E-Mail: science-center@hartmann.info



Wir forschen für
den Infektionsschutz
hartmann-science-center.com



Produktname	Produkteigenschaft	Artikel- nummer	PZN	Versand-Einh. Packungen
BODE Eurospender 3 flex	für 500 ml Flaschen	981 450	12143621	10
	für 1000 ml Flaschen	981 460	12143644	10
Auffangschale	für BODE Eurospender 3 flex	981 735	-	10
Einmalpumpe mit langem Auslauf	für 500 ml Flaschen	981 602	14027652	200
	für 1000 ml Flaschen	981 603	14027669	200

Desinfektionsmittel vorsichtig verwenden.

Vor Gebrauch stets Etikett und Produktinformationen lesen.



Hilft. Pflegt. Schützt.

PAUL HARTMANN AG
Paul-Hartmann-Straße 12
89522 Heidenheim
Deutschland

Tel. +49 (0) 7321-36-0
Fax +49 (0) 7321-36-36
info@hartmann.info
www.hartmann.info