



BODE Eurospender 1 plus

Robuster Metallspender, der selbst stärkeren Belastungen standhält und hohen Hygieneanforderungen gerecht wird.



Highlights

- Zur Applikation von Hände-Desinfektionsmitteln, Wasch- und Pflegelotionen in allen marktüblichen Flaschen
- Alle marktüblichen Flaschen einsetzbar
- Einfacher und schneller Flaschenwechsel
- Einfache Bedienung und Reinigung
- Einfacher Pumpenwechsel durch Frontentnahme

Produkteigenschaften

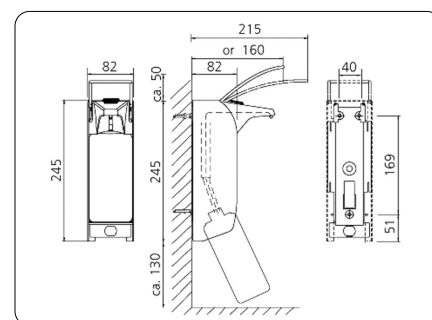
- Mit oder ohne Metallpumpe und in Signalfarbe Rot erhältlich
- Zubehör und Ersatzteile für alle Varianten des BODE Eurospender 1 plus erhältlich.
- Armhebel-Längen für 350/500 ml Spender: 160 und 215 mm und für 1000 ml Spender: 160 und 225 mm
- Applikationsmengen einstellbar auf ca. 0,75 ml bis 1,5 ml je Hub
- Leichte Montage selbst bei schwierigen Raumverhältnissen
- Lieferung inklusive Befestigungsmaterial und Montage-/ Bedienungsanleitung

Aufbereitung

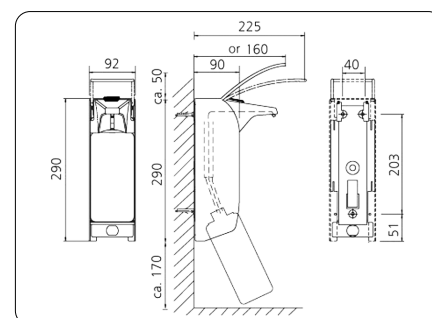
Die Gehäuse, die Rückwand und der Bedienhebel lassen sich leicht reinigen sowie desinfizieren, z.B. mit den Bacillol® 30 Sensitive Tissues. Für die Desinfektion der Mehrwegpumpe, kann diese einfach vorn aus dem Spender entnommen und mit einer alkoholischen Schnell-Desinfektionslösung z.B. Bacillol® AF manuell aufbereitet werden.

Technische Daten

Spender für 350/500 ml Flaschen



Spender für 1000 ml Flaschen



BODE Eurospender 1 plus



Fachberatung
 HARTMANN SCIENCE CENTER
 Tel: +49 (0) 40 - 54 00 6 -111
 E-Mail: science-center@hartmann.info



Wir forschen für
 den Infektionsschutz
hartmann-science-center.com



Produktname	Produkteigenschaft	Artikelnummer	PZN	Versand-Einh. Packungen
BODE Eurospender 1 plus für 350/500 ml Flaschen	mit kurzem Armhebel (160 mm tief / 315 mm hoch)	981 098	-	1
	mit langem Armhebel (215 mm tief / 295 mm hoch)	981 478	01669656	1
BODE Eurospender 1 plus für 1000 ml Flaschen	mit kurzem Armhebel (160 mm tief / 360 mm hoch)	981 099	-	1
	mit langem Armhebel (225 mm tief / 340 mm hoch)	980 479	01670211	1
BODE Eurospender 1 plus Signalfarbe Rot mit langem Armhebel	für 500 ml Flaschen	981 251	-	1
	für 1000 ml Flaschen	981 252	-	1
BODE Eurospender 1 plus ohne Pumpe mit langem Armhebel	für 500 ml Flaschen	981 538	13721882	1
	für 500 ml Flaschen	981 552	13721899	1
Auffangschale mit Halterung	350 / 500 ml	980 335	03540412	1
	1000 ml	980 336	03540814	1
Auffangschale zur Wandmontage	350 / 500 / 1000 ml	980 337	-	1
Ersatzauffangschale	350 / 500 / 1000 ml	981 194		1
Ersatzpumpe Metall	350 / 500 ml	980 480	01670228	1
	1000 ml	980 481	01796691	1
Einmalpumpe Kunststoff	350 / 500 ml	981 681	10764135	1
	1000 ml	981 682	10763874	1
Montagewinkel	350 / 500 ml	980 346	03538504	1
	1000 ml	980 347	03538467	1
Rückwand	350 / 500 ml	980 043	03540961	1
	1000 ml	980 044	03538450	1
Verschlussplatte abschließbar	350 / 500 ml	980 482	-	1
	1000 ml	980 483	-	1

Desinfektionsmittel vorsichtig verwenden.
 Vor Gebrauch stets Etikett und Produktinformationen lesen.



Hilft. Pflegt. Schützt.

PAUL HARTMANN AG
 Paul-Hartmann-Straße 12
 89522 Heidenheim
 Deutschland

Tel. +49 (0) 7321-36-0
 Fax +49 (0) 7321-36-36
info@hartmann.info
www.hartmann.info