



Eurospender Safety plus

Moderner Kunststoffspender zur Wandmontage für die Benutzung von hygienischen Einweggebinden mit Einmalpumpen mit langem Auslauf.



Highlights

- Geeignet für Standardflaschen (500ml oder 1000 ml) mit Einmalpumpen mit langem Auslauf*
- Viele marktübliche Euro-Flaschen einsetzbar
- Breiter Armhebel zur einfachen und intuitiven Benutzung
- Integrierte Auffangschale

Produkteigenschaften

- Integriertes Trick-Lock zur Diebstahlsicherung, ohne Schlüssel (Funktion nicht bei allen Mitbewerbersflaschen gegeben)
- Nutzung als Tischspender möglich
- Glatte Oberflächen und abgerundete Kanten für eine unkomplizierte Reinigung
- Einfache und schnelle Montage durch Verschraubung oder durch Kleben
- Einfacher und schneller Flaschenwechsel
- Lieferung inkl. Befestigungsmaterial und Montage-/Bedungsanleitung

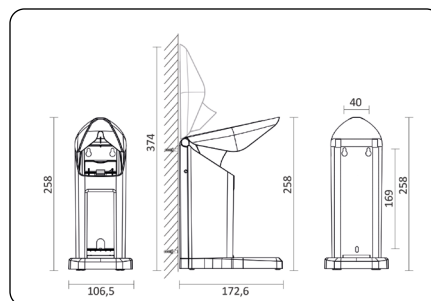
Aufbereitung

Der Spender lässt sich leicht reinigen sowie desinfizieren z. B. mit den Bacillol® 30 Sensitive Tissues.

Desinfektionsmittel vorsichtig verwenden. Vor Gebrauch stets Etikett und Produktinformationen lesen.

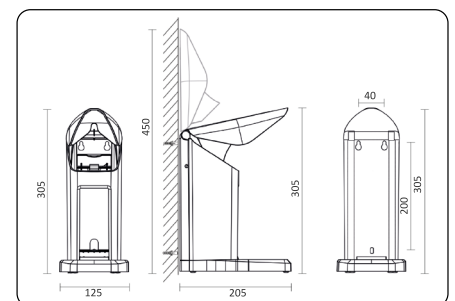
Technische Daten

Spender für 500 ml Flaschen



Technische Daten

Spender für 1000 ml Flaschen



Fachberatung

HARTMANN SCIENCE CENTER

Tel: +49 (0) 40 - 54 00 6 -111

E-Mail: science-center@hartmann.info



Wir forschen für den Infektionsschutz
hartmann-science-center.com

Produktname	Produkteigenschaft	Artikelnummer	PZN	Versand-Einh. Packungen
Eurospender Safety plus	für 500 ml BODE Flaschen	981 467	14140207	1
	für 1000 ml BODE Flaschen	981 468	14140213	1
Einmalpumpe mit langem Auslauf	für 500 ml BODE Flaschen	981 602	14027652	200
	für 1000 ml BODE Flaschen	981 603	14027669	200

* Die Einmalpumpe mit langem Auslauf ist nicht im Lieferumfang enthalten

PAUL HARTMANN AG
 Paul-Hartmann-Straße 12
 89522 Heidenheim
 Deutschland

Tel. +49 (0) 7321-36-0
 Fax +49 (0) 7321-36-36
info@hartmann.info
www.hartmann.info